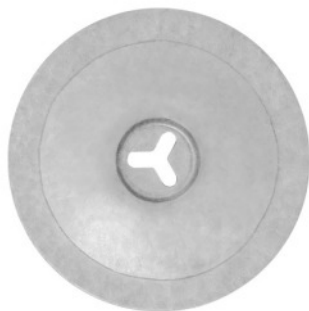


## POK-040-ALZN Șaibă metalică rotundă 40mm

Șaibă rotundă din oțel cu forma special concepută pentru utilizare la acoperișuri



### Informații despre produs

#### Caracteristici

- Șaibă rotundă din aluminiu și zinc cu rezistență înaltă la coroziune. Forma special concepută pentru a o instalare ușoară folosind șuruburi de montaj rigide pentru izolarea acoperișului dur

#### Aplicații

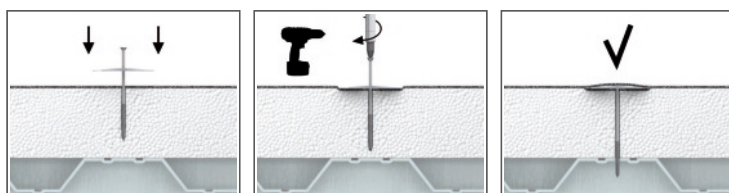
- Folosit în sisteme cu membrană impermeabilă pentru acoperiș plat

#### Material de bază

##### Informații tehnice

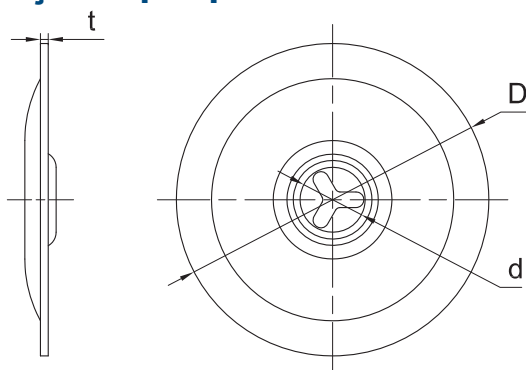
- Foi de tablă și profile metalice
- Chereștea
- Placă aglomerată
- Placaj
- Beton
- Panouri murale exterioare din beton

### Ghid de instalare



1. Poziționați saiba POK pe materialul de izolație și inserați șurubul potrivit.
2. Utilizând mașina de găurit, fixați șurubul în substrat până la atingerea adâncimii de instalare.

## Informații despre produs



Cod produs	Șaibă din aluminiu		
	Diametru gaură	Diametru placă	Grosime
	d	D	t
	[mm]	[mm]	[mm]
R-POK-040-ALZN	2.5	40	0.7

## Date tehnice

Cod produs	Șaibă din aluminiu		Cantitate [buc]			Greutate [kg]			Coduri de bare
	Diametru gaură [mm]	Diametru placă [mm]	Cutie	Exterior	Palet	Cutie	Exterior	Palet	
R-POK-040-ALZN	2.5	40	100	1200	38400	1.05	12.6	433.2	5906675102542